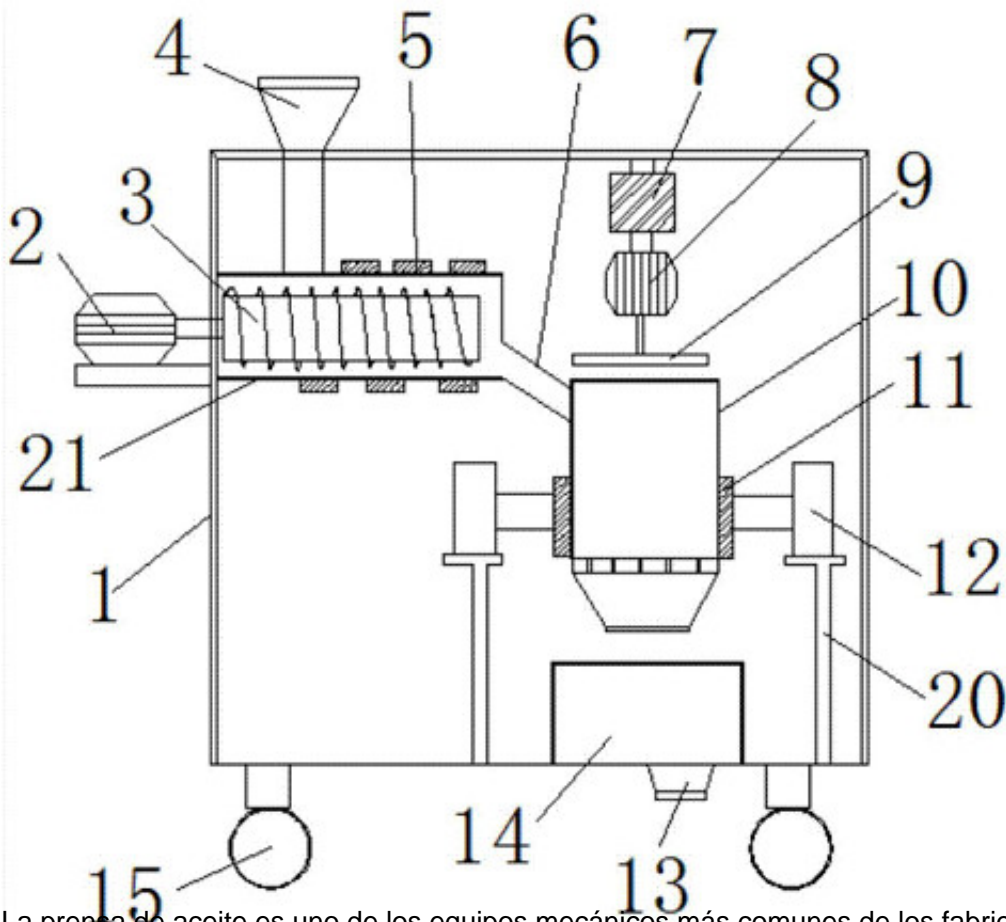


Mantenimiento de la prensa de aceite



La prensa de aceite es uno de los equipos mecánicos más comunes de los fabricantes actuales de molinos de aceite, y su estado de trabajo afecta directamente sus beneficios económicos. Desde cierta perspectiva, la efectividad del mantenimiento y el mantenimiento de la prensa de aceite determina directamente el estado de trabajo y es una forma importante de prevenir la falla de manera efectiva. Sin embargo, en la operación real, algunas empresas no prestan mucha atención al mantenimiento de rutina y los trabajos de mantenimiento, y los métodos y métodos adoptados no son razonables.

1funcionamiento diario y causa del [secado por microondas de](#) la prensa de aceite mecánica

[Durante el uso de la prensa](#) de aceite, debido al entorno de trabajo complicado y la interferencia o influencia de factores humanos, es fácil que funcione mal y, a veces, puede causar accidentes, por lo que es especialmente importante realizar el mantenimiento de rutina y los trabajos de mantenimiento.

Por ejemplo, la operación de trabajo a largo plazo conduce a una reducción en el consumo de aceite en la caja de engranajes. Si se descubre que es inoportuna, se puede producir una molienda seca, que a su vez puede dañar la mordida entre las partes mecánicas, por lo que la vida útil de la prensa de aceite se reduce

considerablemente. El entorno de trabajo de la prensa de aceite es más complicado y es más probable que cause fallas de funcionamiento debido a las características de los productos que produce. En el proceso de uso diario, el ambiente interior está lleno de polvo y otras impurezas. Una vez que penetra en la parte de la prensa de aceite que elimina el aceite, puede causar que el aceite de la caja de engranajes se degenera y también afectará la calidad del aceite, causando un cierto grado al consumidor. Daños

Además, como cuerpo principal de operación mecánica, el desempeño del nivel de habilidad de las personas también es un factor importante que afecta la calidad de la prensa de aceite.